

ВОЗМОЖНЫЕ НЕИСПРАВНОСТИ И СПОСОБЫ ИХ УСТРАНЕНИЯ

Светильник не включается (не светит)	Отсутствие питающего напряжения в электрической сети; Неисправен кабель питания светильника; Отсутствие контакта(соединений) проводов и клеммных зажимов; Неисправен LED-драйвер(блок питания) светильника;	Проверить наличие питающего напряжения в электрической сети; Проверить целостность кабеля питания; Проверить наличие контакта(соединений) проводов и клеммных зажимов; Обратитесь в сервисный центр или на завод-изготовитель;
Светильник включается (светит), но периодически мерцает	Переход LED-драйвера в аварийный режим из-за перепадов напряжения в сети; Неисправен LED-драйвер светильника;	Устранить проблемы в электрической сети; Обратитесь в сервисный центр или на завод-изготовитель;
Светильник светит тусклее, чем обычно	Частичный выход из строя светодиодного модуля светильника, LED-драйвера;	Обратитесь в сервисный центр или на завод-изготовитель;

6. СВЕДЕНИЯ ОБ УТИЛИЗАЦИИ

Выработавший свой срок службы светильник относится к отходам IV класса опасности (мало опасные). После окончания срока службы светильника его необходимо сдать в специализированную организацию, имеющую лицензию на право утилизации опасных отходов или отправить на завод-изготовитель.

7. ПРАВИЛА ХРАНЕНИЯ И ТРАНСПОРТИРОВКИ

Светильник поставляется упакованным в коробку из гофрокартона.

Светильник транспортируется всеми видами крытого транспорта в соответствии с правилами, действующими на каждом используемом виде транспорта.

Условия транспортирования в части воздействия механических факторов должны соответствовать условиям по ГОСТ 23216.

Условия транспортирования в части воздействия климатических факторов должны соответствовать условиям хранения 5 по ГОСТ 15150.

Сроки транспортирования должны входить в общий срок службы светильников(не более 3 месяцев).

Условия хранения светильника в упаковке изготовителя в части воздействия климатических факторов должны соответствовать условиям хранения 2 по ГОСТ 15150 и ГОСТ 23216.

Срок хранения светильника в упаковке изготовителя до ввода в эксплуатацию не более 12 месяцев в пределах общего срока службы.

8. ГАРАНТИЙНЫЕ ОБЯЗАТЕЛЬСТВА

Изготовитель гарантирует соответствие светильника техническим характеристикам при соблюдении потребителем условий эксплуатации, транспортирования, хранения и монтажа.

Гарантийный срок светильника составляет - **5лет** (с даты продажи, а в случае невозможности ее установления - с даты отгрузки покупателю (производителем сроки гарантии могут быть увеличены)).

Бесплатный ремонт, замена светильника(или его частей) в случае его неисправности в течение гарантийного срока осуществляется заводом-изготовителем при условии соблюдения потребителем условий транспортирования, хранения, монтажа и эксплуатации.

К гарантийному ремонту принимаются изделия, не подвергавшиеся разборке и конструктивным изменениям, не имеющие механических повреждений, при сохранении защитных наклеек, пломб, паспорта(копия) предприятия - изготовителя и упаковки.

Ремонт изделия(или его частей) осуществляет, непосредственно, завод-изготовитель или авторизованные СЦ (сервисный центр).

Для извещения о гарантийном случае Вы можете воспользоваться любым из вариантов:

- позвонить по номеру телефона **8 800-500-09-16**(бесплатно) и в тоновом режиме нажать кнопку «4».
- Вы будете перенаправлены на специалиста колл-центра гарантийной службы;
- сообщить на электронный адрес service@fereks.ru;
- заполнить форму обратной связи на сайте www.fereks.ru в разделе "Гарантия и поддержка".

СВИДЕТЕЛЬСТВО О ПРИЕМКЕ



ООО «ТОРГОВЫЙ ДОМ «ФЕРЕКС»
422624, Россия,
Республика Татарстан,
с. Столбище, ул. Совхозная, 4В
+7 (843) 784 10 13, 8 800 500 09 16
www.fereks.ru, office@fereks.ru

ФЕРЕКС

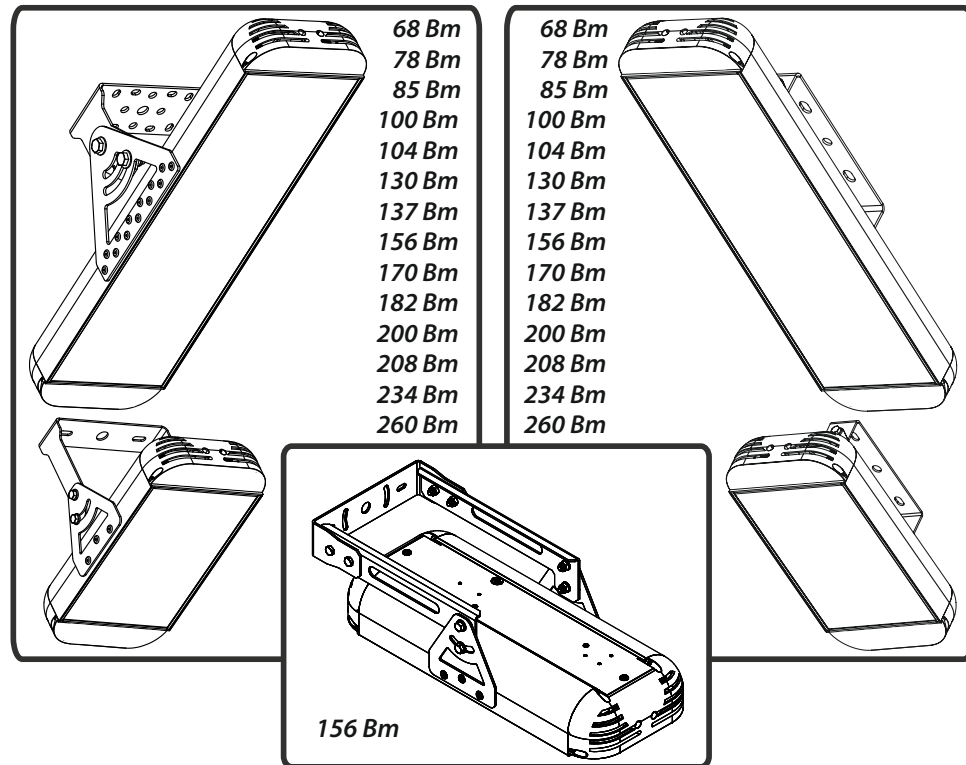
светодиодные решения

PROMLAMP.RU

ПРОМЛАМП

ОФИЦИАЛЬНЫЙ ДИСТРИБЬЮТОР

ФЕРЕКС



ПАСПОРТ

3461-007-68724181-2013 ПС

Светильник светодиодный серия ДПП

EAC

ПРОМЛАМП

ТАИССР

1920-2020

РУССКИЙ

1. ОБЩИЕ СВЕДЕНИЯ И НАЗНАЧЕНИЕ

Светильник светодиодной серии ДПП (далее светильник), предназначен для общего освещения промышленных, производственных и складских помещений, уличного освещения. Произведен по ТУ 3461-007-68724181-2013, соответствует требованиям технических регламентов в ТР ТС 004/2011, ТР ТС 020/2011, ТР ЕАЭС 037/2016.

2. ОСНОВНЫЕ ТЕХНИЧЕСКИЕ ХАРАКТЕРИСТИКИ

Потребляемая мощность светильника, Вт*...68 / 78 / 85 / 100 / 104 / 130 / 137 / 156 / 170 / 182 / 200 / 208 / 234 / 260

Напряжение питающей сети переменного тока (АС), В176 - 264

Частота питающей сети, Гц47-63

Коэффициент мощности (cos φ), не менее0,96

Потребляемый ток светильника, не более, А*0,73 / 0,73 / 0,73 / 0,6 / 0,6 / 0,6 / 0,73 / 0,73 / 0,8 / 0,83 / 1,0 / 0,73 / 1,1 / 1,22

Класс защиты от поражения электрическим токомI

Производитель светодиодовNichia

Класс светораспределенияпрямой

Световая отдача светильника, лм/Вт**125

Световая отдача светильника, лм/Вт***140

Световая отдача светильника (для ДПП хх-85-740-Ш2), лм/Вт150

Цветовая температура (Тс), К2700 - 6500

Индекс цветопередачиCRI70; CRI80

Пульсации светового потока, не более1%

Тип кривой силы светаГ60-глубокая 60°; Д120-косинусная 120°;

К15, К30-концентрированная 15°, 30°; Ш2-широкая, Ш3-широкая, Ш4-широкая

Температура эксплуатации, °С-40 до +50

Вид климатического исполненияУ1

Степень защиты от воздействия окружающей средыIP66

Группа риска по фотобиологической безопасности1 (малый риск)

Корпус светильникасплав алюминия с анодированным и полимерным покрытием

Материал светопропускающей оболочки****оптика ПММА / прозрачный ПК

Креплениеповоротный кронштейн

Габаритные размеры, (ДхШхВ)мм*430x250(220)x270 / 430x250(220)x270 /

430x250(220)x270 / 510x250(220)x270 / 470x250(220)x270 / 510x250(220)x270 /

575x250(220)x270 / 550x250(220)x270 / 675x250(220)x255 / 600x250(220)x255 /

790x250(220)x255 / 660x250(220)x255 / 730x250(220)x255 / 790x250(220)x255

Масса светильника, не более, кг*6,5 / 5,5 / 6,5 / 7,8 / 7,5 / 7,5 / 8,0 / 8,5 / 12,0 / 10,0 /

13,5 / 12,0 / 13,0 / 14,0

Ресурс работы светильника, не менее, ч.100 000

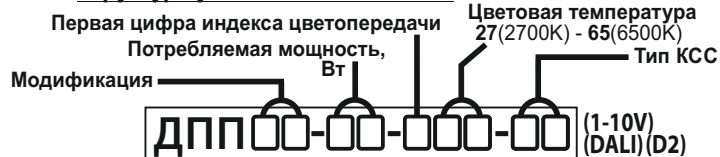
*- для ДПП 07(17;21)-68 / 78 / 85 / 100 / 104 / 130 / 137 / 156 / 170 / 182 / 200 / 208 / 234 / 260

** - для ДПП 07(17;21)-78 / ДПП хх-104 / ДПП хх-130 / ДПП хх-156 / ДПП хх-182 / ДПП хх-208 / ДПП хх-234 / ДПП хх-260 с КСС (Д120, Г60, К15, К30, Ш2, Ш3, Ш4)

*** - для ДПП 07(17)-68 / ДПП хх-85 / ДПП хх-100 / ДПП хх-137 / ДПП хх-170 / ДПП хх-200 с КСС (Д120, Г60, К15, К30, Ш2, Ш3, Ш4)

**** - для вышеуказанных(*) модификаций с КСС (Г60, К15, К30, Ш2, Ш3, Ш4) / (Д120)

Структура условного обозначения



3. КОМПЛЕКТ ПОСТАВКИ

Светильник, шт.1 Соединитель IP67, шт.1, (+1, доп. вывод)

Упаковка, шт.1 Паспорт, шт.1

4. ТРЕБОВАНИЯ ПО МОНТАЖУ И ЭКСПЛУАТАЦИИ

Монтаж и эксплуатация светильника должна производиться в соответствии с паспортом на изделие, а также «Правилами технической эксплуатации электроустановок потребителей».

Все работы по монтажу, замене, подключению светильника должны проводиться только при отключенном питающем напряжении.

При подключении проводов питания к светильнику необходимо обеспечить степень защиты соединения не ниже степени защиты светильника.

Перед вводом в эксплуатацию светильник должен быть заземлен, характеристики заземления должны соответствовать ГОСТ 12.1.030.

Проектной позицией (нормальным рабочим положением) светильника является положение, при котором его световой поток обращен в нижнюю полусферу.

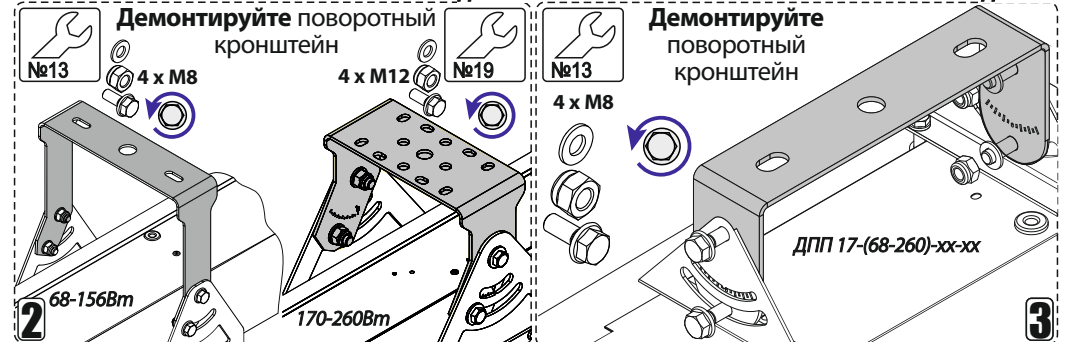
При эксплуатации светильника его положение должно быть отрегулировано таким образом, чтобы глаз наблюдателя был максимально защищен от слепящего воздействия.

Эксплуатация светильника с поврежденной светопропускающей оболочкой не допускается.

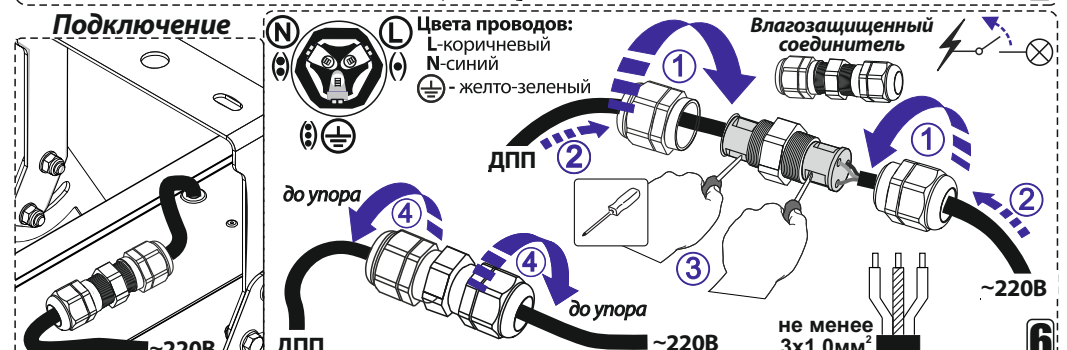
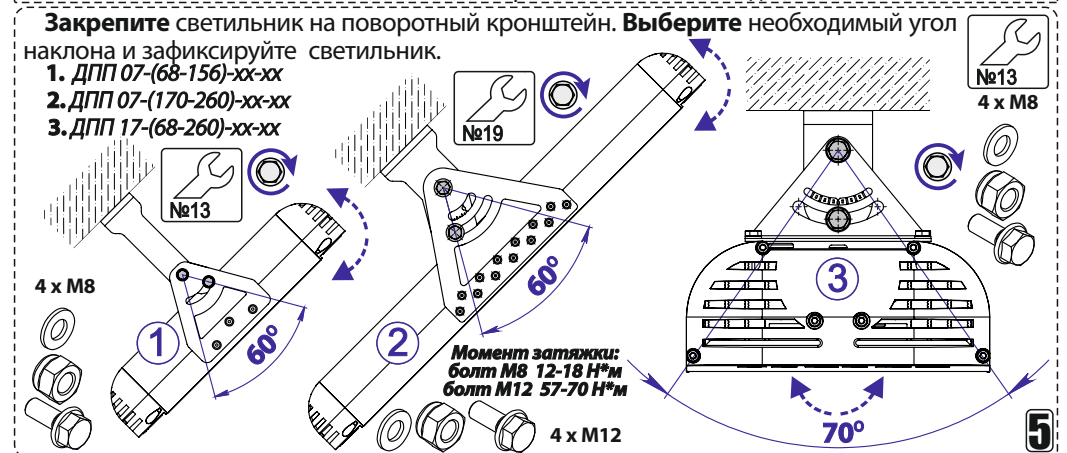
Не допускается эксплуатация светильника с поврежденной изоляцией проводов.

Нормы качества электроэнергии должны соответствовать требованиям ГОСТ 32144-2013.

5. ИНСТРУКЦИЯ ПО МОНТАЖУ И ПОДКЛЮЧЕНИЮ



4 Установите поворотный кронштейн на монтажную поверхность и закрепите его с помощью винтов, болтов, анкеров (в комплект не входят).



В модификациях с дополнительным выводом (1-10V, DALI, D2 (программируемый драйвер) и т.д.) соответствующий провод светильника имеет этикетку с цветовой маркировкой сигналов управления и его подключение необходимо производить согласно информации на ней (в 220В не включать). Для управления светильником (1-10V, DALI, D2 (программируемый драйвер) необходимо использовать соответствующее оборудование и программное обеспечение.

7 Включите светильник. В модификациях с D2 (программируемый драйвер) в заводском исполнении прошиты настройки в соответствии с требованиями заказчика.